



北京友我科技有限公司



**友我科技**  
YOWO TECHNOLOGY

[www.youwokeji.com.cn](http://www.youwokeji.com.cn)



## YW-400系列射频读写模块

# YW-411-C 用户手册

Version 1.0

● 简体中文版

繁體中文版

English Edition

## 目录

1 特性概述 .....	5
2 接口描述 .....	6
3 数据通信协议 .....	7
3.1 Uart 协议 .....	7
4 基本通讯指令表 .....	10
4.1 指令表 .....	10
4.2 错误状态表 .....	11
4.3 指令详解 .....	12
4.4 自动寻卡输出卡号格式 .....	15
5 命令测试实例 .....	15
5.1. 设置读卡器天线 .....	15
5.2. 寻卡操作 .....	15
5.3. 读块操作 .....	15
5.4. 写块操作 .....	16
5.5. 初始化钱包 .....	16
5.6. 读钱包 .....	16
5.7. 充值钱包 .....	16
5.8. 扣款 .....	16
5.9. 备份钱包 .....	16
5.10. 卡休眠 .....	17
5.11. 自动寻卡输出 .....	17
6 订购方式 .....	17

## 版本信息

版本	描述	日期
V1.0	初始版本	2015/08/01

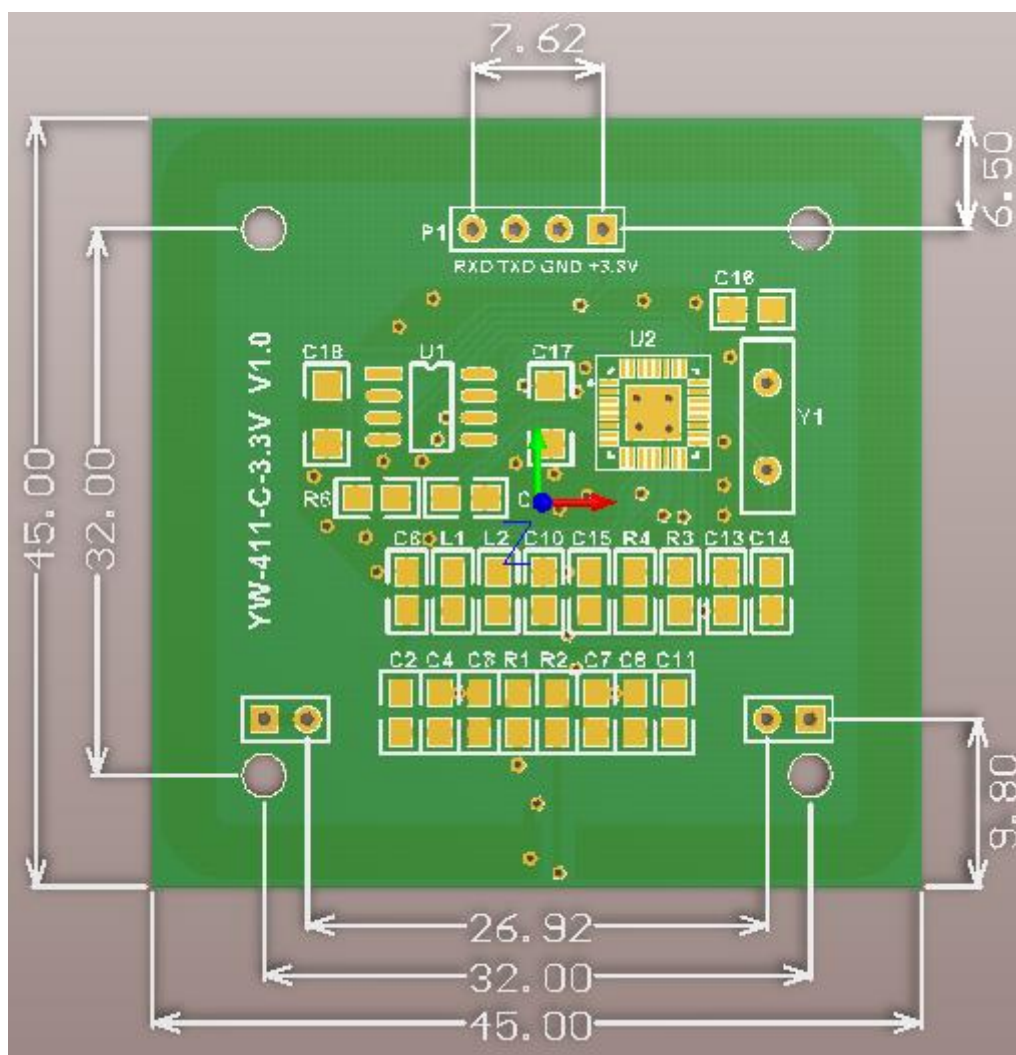
# 1 特性概述

**YW-411-C-3V射频卡读写模块** 是一款天线模块一体化的性价比超高的读写模块,该模块主要用于对成本和尺寸大小有严格要求的应用场合,如智能门锁,手持机等。该模块支持 UART TTL 接口,方便嵌入到应用系统中。且该模块支持主动输出卡号模式。该模块主要特点如下:



- 👉 工作频率: 13.56MHz
- 👉 支持的标准: ISO14443A
- 👉 可读卡型: Mifare 1K/4K, FM11RF08等以及兼容卡
- 👉 自动寻卡: 支持,默认关闭
- 👉 供电电压: DC 2.5V ~ 3.6V, IO管脚可耐压5V
- 👉 接口: UART TTL
- 👉 通讯速率: UART 19200bps~115200bps(默认19200)
- 👉 功耗: 在3.3v电压下,工作电流 40 ma, 待机电流10uA
- 👉 天线: 内置,操作距离50mm左右(卡片的不同对读卡距离有影响)
- 👉 尺寸: 45×45×6 mm
- 👉 ISP: 不支持
- 👉 工作温度: -25 ~ +70 °C
- 👉 储存温度: -40 ~ +85 °C

## 2 接口描述



(单位 mm)

图 1

注:

1. 四个安装孔的尺寸是 1.5mm，用户可以选择排针固定在主板或者安装孔固定。
2. 所有插针接口间距是 2.54mm。

管脚定义如 【表格一】：

管脚	符号	类型	描述
----	----	----	----

1	VCC	电源	供电电压, 2.5~3.6VDC
2	GND	电源	电源地
3	TXD	输出	TXD: UART 发送
4	RXD	输入	RXD: UART 接收

## 3 数据通信协议

### 3.1 Uart 协议

#### ● 控制器传送格式:

SOH	LEN	COMMAND	DATA	CHECK	END
0x02	1 Byte	1 Byte	n Bytes	1 Byte	0x03
起始码	包长度	功能码	资料	XOR 校验	结束码

☞ 帧格式: 1 位起始位+8 位数据位+1 位停止位(异步半双工)

☞ 通讯速率: 默认19200

☞ 起始码(SOH): 帧起始标志码(0x02)

☞ 包长度(LEN): 从长度字节本身到校验字节, 高字节在前

☞ 功能码(COMMAND): 看通讯指令表

☞ 资料(DATA): 通讯过程中, 命令的内容

☞ 校验(CHECK): 从长度字节到数据最后一字节异或值(XOR)

☞ 注意: 从长度字节到包尾之间数据, 若出现 0x02,0x03,0x10,在之前补 0x10, 且长度字节不包括填补值 0x10, 计算校验时候插补的 0x10 不用计算。

● Module 应答格式:

SOH	LEN	COMMAND	DATA		CHECK	END
			STATUS	DATA		
0x02	1 Byte	1 Byte	1Byte	n Bytes	1 Byte	0x03
起始码	包长度	功能码	状态码	资料	XOR 校验	结束码

☞ 帧格式: 1 位起始位+8 位数据位+1 位停止位(异步半双工)

☞ 通讯速率: 默认19200

☞ 起始码(SOH): 帧起始标志码(0x02)

☞ 包长度(LEN): 从长度字节本身到校验字节, 高字节在前

☞ 功能码(COMMAND): 看通讯指令表

☞ 功能码(COMMAND): 看通讯指令表

☞ 状态码(STATUS): 执行结果

成功: 0x00

错误: 0x01~0xFF

☞ 资料(DATA): 通讯过程中, 命令的内容

☞ 校验(CHECK): 从长度字节到数据最后一字节异或值(XOR)

☞ 注意: 从长度字节到包尾之间数据, 若出现 0x02,0x03,0x10,在之前补 0x10, 且长度字节不包括填补值 0x10, 计算校验时候插补的 0x10 不用计算。

发送实例:

要发送 命令号: 0x10, 数据内容: 0x00 的数据包。

起始码: 0x02。

包长度: 0x04 (=长度 1 字节+命令 1 字节+内容 1 字节+校验 1 字节)

功能码: 0x10, 0x10 (实际命令号 0x10, 约定在 0x02, 0x03, 0x10 之前加 0x10)

资料: 0x00

校验字节: 0x14 (=0x04^0x10^0x00)

结束码: 0x03

所以实际发送的数据包: 0x02,0x04,0x10,0x10,0x00,0x14,0x03

应答实例:

接收到以下数据包

02 08 10 10 00 4D 56 A2 57 F6 03,



对其解析如下:

第一步: 去掉所有额外增加的 0x10, 得到 02 08 10 00 4D 56 A2 57 F6 03

第二步: 校验  $08 \oplus 10 \oplus 00 \oplus 4D \oplus 56 \oplus A2 \oplus 57 = F6$ , 校验正确。

第三步: 分解

起始码: 0x02

包长度: 0x08

功能码: 0x10

状态码: 0x00, 表示成功

资料: 4D 56 A2 57

校验字节: F6

结束码: 0x03



## 4.2 错误状态表

【表格三】

状态码	状态描述
0x00	操作成功
0x01	NO Tag 没有标签在天线区域
0x02	多卡错误
0x03	卡片授权失败
0x04	卡片读失败
0x05	卡片写失败
0x06	指令参数错误
0x07	非钱包值块错误
0x08	校验错误
0xFE	错误的指令
0xFF	其它错误

### 4.3 指令详解

该部分指令详解主要包括 LEN(包长度) + COMMAND (指令) + DATA(数据) + CheckSum (校验) 部分, 不包括协议部分, 如 Uart 接口的包头包尾及其附加 0x10 字节部分, IIC 接口的读写地址部分。详细指令如下:

【表格四】: (注: 以下表格校验字节未列出)

序号	功能码名称	方向	包长 LEN	功能码 COMMAND	资料(资料注释) DATA
模块级指令					
1	模块参数设置	发送	0x04	0x01	模式(1Byte) 注: 天线状态设置 (BIT0) -> 0: 关闭天线 1: 打开天线 ※该参数掉电不保存
		正确返回	0x04	0x01	0x00
		错误返回	0x04	0x01	错误代码(1Byte)
2	设定 UART 波特率	发送	0x04	0x08	波特率(1 Byte) 波特率-> 0x00->9600 0x01->19200 0x02->38400 0x03->57600 0x04->115200 ※该参数掉电保存
		正确返回	0x04	0x08	0x00 (成功状态码)
		错误返回	0x04	0x08	错误代码(1Byte)
3	设置自动寻卡且输出卡号模式	发送	0x0A	0x0a	自动寻卡模式 0x00-> 该功能关闭 0x01-> 自动寻卡模式 1 自动寻卡模式 1: 自动寻卡后, 卡片休眠, 输出卡号, 寻卡后继续自动寻未休眠卡片 ※该参数掉电保存
		正确返回	0x0A	0x0a	0x00 (成功状态码)

		错误返回	0x0A	0x0a	错误代码(1Byte)	
ISO 14443 协议卡片 Type A (Mifare 1k/4k)						
4	寻卡操作	发送	0x04	0x10	寻卡模式(1Byte) 注: 0x00->寻天线内所有的卡 0x01->寻天线内未休眠的卡	
		正确返回	n	0x10	0x00	4, 7 或 10 字节卡片序列号 + ATQA(2 Byte) + SAK(1Byte)
		错误返回	0x04	0x10	错误代码(1Byte)	
5	读块操作	发送	0x0B	0x11	密钥设置(1Byte) + 块号(1Byte) + 密钥(6Bytes) <b>注:</b> 1. 密钥设置(1Byte): <b>验证密钥类型 (BIT0)</b> -> 0: A 密钥 1: B 密钥 <b>验证密钥选择 (BIT1)</b> -> 0: 使用指令密钥 (本模块只支持指令密钥) 2. 密钥(6Byte): 只有密钥设置中BIT1设置成0, 才用到这个密钥去认证卡片, 否则写成全0即可。	
		正确返回	0x14	0x11	0x00	数据(16Bytes)
		错误返回	0x04	0x11	错误代码(1Byte)	
6	写块操作	发送	0x1B	0x12	密钥设置(1Byte) + 块号(1Byte) + 密钥(6Bytes) + 数据(16Bytes) <b>注:</b> 密钥设置(1Byte) (同前0x11指令所叙)	
		正确返回	0x04	0x12	0x00	
		错误返回	0x04	0x12	错误代码(1Byte)	
7	初始化钱包	发送	0x0F	0x14	密钥设置(1Byte) + 块号(1Byte) + 密钥(6Bytes) + 钱包初始值(4Bytes, LSB低字节在前) <b>注:</b> 密钥设置(1Byte) (同前0x11指令所叙)	
		正确返回	0x04	0x14	0x00	
		错误返回	0x04	0x14	错误代码(1Byte)	
8	读钱包	发送	0x0B	0x15	密钥设置(1Byte) + 块号(1Byte) + 密钥(6Bytes)	

					注： 密钥设置(1Byte) (同前 0x11 指令所叙)
		正确返回	0x08	0x15	0x00 4Byte 钱包值(LSB)
		错误返回	0x04	0x15	错误代码(1Byte)
9	充值	发送	0x0F	0x16	密钥设置(1Byte) + 块号(1Byte) + 密钥(6Bytes) + 增加值(4Bytes, LSB) 注： 密钥设置(1Byte) (同前 0x11 指令所叙)
		正确返回	0x04	0x16	0x00
		错误返回	0x04	0x16	错误代码(1Byte)
10	扣款	发送	0x0F	0x17	密钥设置(1Byte) + 块号(1Byte) + 密钥(6Bytes) + 扣款值(4Bytes, LSB) 注： 密钥设置(1Byte) (同前 0x11 指令所叙)
		正确返回	0x04	0x17	0x00
		错误返回	0x04	0x17	错误代码(1Byte)
11	备份钱包	发送	0x0C	0x18	密钥设置(1Byte) + 钱包块号(1Byte) + 备份钱包块号(1Byte) + 密钥(6Byte) 注： 1. 两个钱包需在同一块中 2. 密钥设置(1Byte) (同前 0x11 指令所叙)
		正确返回	0x04	0x18	0x00
		错误返回	0x04	0x18	错误代码(1Byte)
12	卡休眠	发送	0x03	0x19	
		正确返回	0x04	0x19	0x00
		错误返回	0x04	0x19	错误代码(1Byte)

## 4.4 自动寻卡输出卡号格式

自动寻卡输出卡号格式同指令 0x10 被动寻卡返回结构一致，如下：

自动寻卡返回格式：

SOH	LEN	COMMAND	DATA		CHECK	END
			STATUS	DATA		
0x02	1 Byte 长度随卡号长度变化	0x10	0x00	4, 7 或 10 字节卡片序列号 + ATQA(2 Byte) + SAK(1Byte)	1 Byte	0x03
起始码	包长度	功能码	状态码	资料	XOR 校验	结束码

## 5 命令测试实例

注：

- 1、以下测试实例均以 UART 协议为例
- 2、红色部分是补加 0x10，不记入长度，且不计算校验
- 3、斜体部分为返回数据

### 5.1. 设置读卡器天线

Send: 02 04 01 00 05 03 (关闭天线)

Receive: 02 04 01 **00** 05 03

Send: 02 04 01 01 04 03 (开启天线)

Receive: 02 04 01 **00** 05 03

### 5.2. 寻卡操作

Send: 02 04 **10** 10 00 14 03

Receive: 02 0B **10** 10 **00 EC 19 15 84** 04 00 08 73 03

### 5.3. 读块操作

Send: 02 0B 11 00 3E FF FF FF FF FF FF 24 03

Receive: 02 14 11 00 **00 01 00 00 00 00 00 00 00 00 00 00 00 00 00 00 00 00** 04 03





---

Send: 02 0B 15 00 3C FF FF FF FF FF 22 03

Receive: 02 08 15 **00 FF 04 00 00** E6 03

## 5.10. 卡休眠

Send: 02 10 03 19 1A 03

Receive: 02 04 19 **00** 1D 03

## 5.11. 自动寻卡输出

Send: 02 04 0a 01 0f 03

//打开自动寻卡输出

Receive: 02 04 0A 00 0E 03

Send: 02 04 0a 00 0e 03

//关闭自动寻卡输出

Receive: 02 04 0A 00 0E 03

# 6 订购方式

需要订购或者索要例子代码，请登陆通过我们的网站或电话联系我们。

## 北京友我科技有限公司

网站: <http://www.youwokeji.com.cn>

电话: 010-59395668

手机: 13671114914, 13691531038, 18910685939

Email: Goodr@126.com