

射频卡读写天线模块YW-300

使用手册

(version 1.1)

● 简体中文版

繁體中文版

English Edition

网址:	http://www.youwokeji.com.cn
EMAIL:	Zhou21cn@126.com
电话:	010-59395668
手机:	013671114914
联系人:	周先生

目录

1	概述.....	3
2	功能特点.....	3
3	硬件描述.....	4
3.1	管脚配置.....	4
3.2	封装尺寸.....	4
4	典型电路.....	5
5	关于天线.....	6
6	订购方式.....	6

1 概述

YW-300射频卡读写天线模块采用非接触射频技术设计的微型嵌入式非接触式IC卡读写天线。专为PHILIPS射频读卡芯片而制作，适用于MF RC500、RC530到CL RC632等一些列芯片。使用印刷电路板直接绕制线圈，使该天线读写时性能稳定。读卡距离可达8到10cm。

2 功能特点

- ☞ 读卡距离可达8到10cm。
- ☞ 结构简单紧凑，天线和读卡器分离。
- ☞ 适用于PHILIPS所有13.56M射频读卡芯片。
- ☞ 封装尺寸只有50mm × 50mm。
- ☞ 极高的性价比。

3 硬件描述

3.1 管脚配置

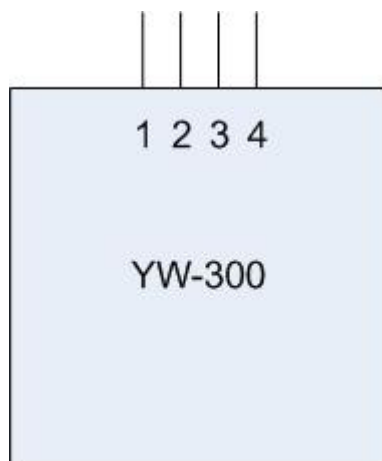


图 1

管脚定义如【表格 1】所示：

管脚	符号	描述
1	RX	天线接收
2	TX1	天线发射 1
3	TGND	天线地脚
4	TX2	天线发射 2

表格 1

3.2 封装尺寸

YW-300射频卡读写天线模块采用50mm × 50mm封装，使用简单可靠。尺寸如下图所示：

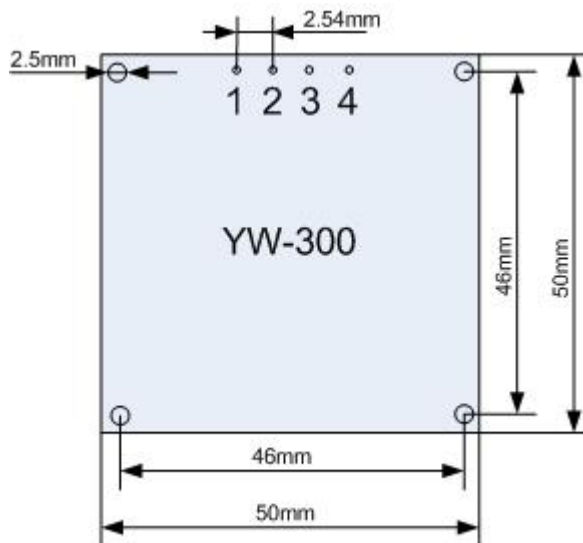


图 2

4 典型电路

采用YW-300天线模块构建射频卡系统，无须额外的元器件，即可实现功能起强大，性能稳定的射频卡系统。【图3】所示为采用PHILIPS芯片如RC500，RC530，RC632等射频卡芯片和YW-300天线模块构建射频卡系统。

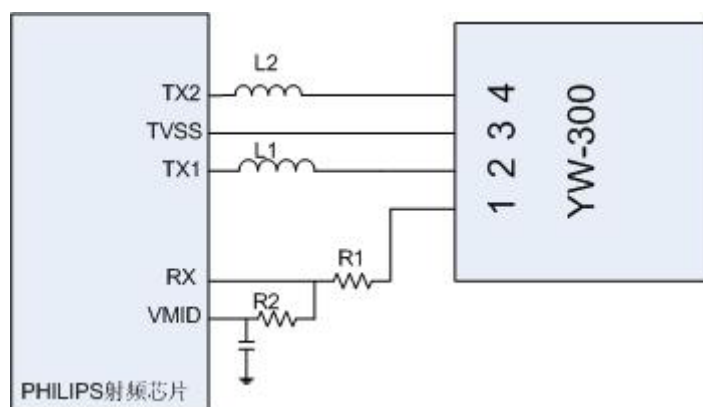


图 3

采用YW-300射频卡读写天线模块，配合YW-200系列射频卡读写模块即可实现性价比高，性能稳定的射频卡系统。

5 关于射频卡读写模块

YW-300射频卡读写天线模块可以单独使用，也可以与射频卡模块YW-201天线模块配合使用。关于YW-200系列射频卡读写模块请登录网站<http://www.youwokeji.com.cn>查看。

6 订购方式

可以通过我们的网站或电话订购。或者联系当地的经销商。

网站：<http://www.youwokeji.com.cn>

电话：010-59395668

24小时手机：13671114914

Email: Zhou21cn@126.com